



中华人民共和国国家标准

GB 7251.6—2015
代替 GB 7251.2—2006

低压成套开关设备和控制设备 第 6 部分：母线干线系统（母线槽）

Low-voltage switchgear and controlgear assemblies—
Part 6: Busbar trunking systems (busways)

2015-05-15 发布

2016-06-01 实施



中华人民共和国国家质量监督检验检疫总局
中国国家标准化管理委员会

发布

中华人民共和国
国家标准
低压成套开关设备和控制设备
第6部分:母线干线系统(母线槽)
GB 7251.6—2015

*

中国标准出版社出版发行
北京市朝阳区和平里西街甲2号(100029)
北京市西城区三里河北街16号(100045)

网址 www.spc.net.cn

总编室:(010)68533533 发行中心:(010)51780238

读者服务部:(010)68523946

中国标准出版社秦皇岛印刷厂印刷
各地新华书店经销

*

开本 880×1230 1/16 印张 2.5 字数 69 千字
2015年4月第一版 2015年4月第一次印刷

*

书号: 155066·1-51272 定价 36.00 元

如有印装差错 由本社发行中心调换
版权专有 侵权必究
举报电话:(010)68510107

目 次

前言	Ⅲ
1 范围	1
2 规范性引用文件	1
3 术语和定义	2
4 符号和缩略语	3
5 接口特性	3
6 信息	7
7 使用条件	7
8 结构要求	7
9 性能要求	9
10 设计验证	9
11 例行检验	19
附录	20
附录 C (资料性附录) 规范表	21
附录 D (资料性附录) 设计验证	25
附录 AA (资料性附录) 系统的电压降	26
附录 BB (资料性附录) 相导体特性	27
附录 CC (资料性附录) 故障零序阻抗	29
附录 DD (资料性附录) 故障回路电阻和电抗	31
附录 EE (资料性附录) 母线干线系统附近磁场的确定	33
参考文献	34
图 101 直形单元的机械负载试验	10
图 102 连接点的机械负载试验	10
图 103 火焰挡板母线干线单元验证的试验安排	19
图 BB.1 相导体特性确定	27
图 CC.1 故障零序阻抗确定	29
图 DD.1 故障回路电阻和电抗确定	31
图 EE.1 磁场测量安排	33
表 101 分接单元的额定分散系数	5
表 102 相导体特性	5
表 103 故障回路特性	6

表 104	用于故障电流计算的特性	6
表 105	热循环试验条件	12
表 C.1	用户规范表	21
表 D.1	设计验证	25

前 言

本部分的第6章、第8章、第9章、第10章、第11章、附录A、附录B、附录F、附录G、附录J、附录K、附录N为强制性的,其余为推荐性的。

GB 7251《低压成套开关设备和控制设备》系列标准计划发布如下部分:

- 第1部分:总则;
- 第2部分:成套电力开关和控制设备;
- 第3部分:由一般人员操作的配电板(DBO);
- 第4部分:对建筑工地用成套设备(ACS)的特殊要求;
- 第5部分:公用电网电力配电成套设备;
- 第6部分:母线干线系统(母线槽);
- 第7部分:特定应用的成套设备——如码头、露营地、市集广场、电动车辆充电站;
- 第10部分:规定成套设备的指南。

.....

本部分为GB 7251的第6部分。

本部分按照GB/T 1.1—2009给出的规则起草。

本部分代替GB 7251.2—2006《低压成套开关设备和控制设备 第2部分:对母线干线系统(母线槽)的特殊要求》,与GB 7251.2—2006相比,主要技术变化如下:

- 调整GB 7251.1中关于结构和技术内容的部分;
- 介绍相应的新验证方法;
- 修改电阻、电抗和阻抗测量与计算中的矛盾。

本部分由中国电器工业协会提出。

本部分由全国低压成套开关设备和控制设备标准化技术委员会(SAC/TC 266)归口。

本部分起草单位:天津电气传动设计研究所有限公司、天津天传电控配电有限公司、国家电控配电设备质量监督检验中心、大全集团有限公司、余姚市电力设备修造厂、中国质量认证中心、广州市半径电力铜材有限公司、江苏华鹏智能电气股份有限公司、甘肃电器科学研究院、成都科星电力电器有限公司、镇江市产品质量监督检验中心、珠海光乐电力母线槽有限公司、吉林龙鼎电气股份有限公司、镇江西门子母线有限公司、江苏江城电气有限公司。

本部分主要起草人:王阳、张磊、崔静、刘洁、段毅、王沙、张庆、裴军、夏惠均、陈昕、陈剑、陈庆周、张伟民、胡新明、肖荣、丁志东、雷清华、李岩、李飞、陈定选。

本部分所代替标准的历次发布情况为:

- GB 7251.2—1997,GB 7251.2—2006。



低压成套开关设备和控制设备

第 6 部分：母线干线系统(母线槽)

1 范围

注 1：贯穿于本部分中的缩写 BTS 用于母线干线系统。涉及到第 1 部分时，术语“成套设备”简称“BTS”。

GB 7251 的本部分规定了下述低压成套设备(见 3.101)的定义、使用条件、结构要求、技术特性和验证要求：

- 额定电压交流不超过 1 000 V，直流不超过 1 500 V 的成套设备；
- 与发电、输电、配电、电能转换以及控制电能消耗的设备配套使用的成套设备；
- 为特殊条件而设计的成套设备，例如船舶、铁路和民用(非专业人员操作)，只要符合相关的特定要求；

注 2：IEC 60092-302 包含了船舶用成套设备的补充要求。

- 为机器的电气设备而设计的成套设备，IEC 60204 包含了构成机器组成部分的成套设备的补充要求。

本部分适用于所有一次性设计、制造和检验的或完全标准化批量制造的成套设备。

进行生产和/或组装的可以不是初始制造商(见第 1 部分 3.10.1 和 3.10.2)。

本部分不适用于符合各自相关产品标准的单独器件和自成一体的组件，诸如电机启动器、刀熔开关、电子设备等。

本部分不适用于 GB 7251 的其他部分中特定类型的成套设备、GB 13961—2008 中的电源轨道系统、GB/T 19215(所有部分)中的电缆槽和管道系统及 IEC 61534(所有部分)中的动力轨道系统。

2 规范性引用文件

下列文件对于本文件的应用是必不可少的。凡是注日期的引用文件，仅注日期的版本适用于本文件。凡是不注日期的引用文件，其最新版本(包括所有的修改单)适用于本文件。

除了下述内容，GB 7251.1—2013 的本章适用。

增加：

GB 7251.1—2013 低压成套开关设备和控制设备 第 1 部分：总则(IEC 61439-1:2011, IDT)

GB/T 18380.31—2008 电缆和光缆在火焰条件下的燃烧试验(第 31 部分)：垂直安装的成束电线电缆火焰垂直蔓延试验 试验装置(IEC 60332-3-10:2000, IDT)

IEC 60439-2:2000 低压成套开关设备和控制设备 第 2 部分：对母线干线系统(母线槽)的特殊要求[Low-voltage switchgear and controlgear assemblies—Part 2: Particular requirements for busbar trunking systems (busways)]

IEC 61786:1998 关于人体暴露的低频磁场和电场的测量-对设备的特殊要求和测量指南(Measurement of low-frequency magnetic and electric fields with regard to exposure of human beings—Special requirements for instruments and guidance for measurements)

ISO 834-1:1999 耐火试验 建筑结构组件 第 1 部分：基本要求(Fire-resistance tests—Elements of building construction—Part 1:General requirements)

3 术语和定义

除了下述内容,GB 7251.1—2013 的本章适用。

增加定义:

3.101

母线干线系统 busbar trunking systems; BTS

母线槽 busways

为所有类型的负载配电和控制电能,适用于工业、商业和类似用途,导体系统形式的封闭成套设备。该导体系统由管道、槽或相似外壳中绝缘材料间隔和支撑的母线构成。

[来源修订后的 IEC 60050-441:1984,441-12-07]

注 1:成套设备的定义见 GB 7251.1—2013 的 3.1.1。

注 2:母线干线系统可由一系列机械的和电气的组件构成,例如:

——带或不带分接装置的母线干线单元;

——换相、膨胀、弯曲、储电和变容单元;

——分接单元;

——用于通讯和/或控制的附加导体。

注 3:术语“母线”不预先设定导体的几何形状、尺寸和面积。

3.102

母线干线单元 busbar trunking unit; BTU

母线干线系统的一个单元。该单元由母线、母线支撑件和绝缘件、外壳和固定件以及与其他单元连接的连接件组成。它可具有分接装置也可不具有分接装置。

注:母线干线可能有不同的几何形状,例如直形、肘形、T形或十字形。

3.103

母线干线通道 busbar trunking run; BT run

连接在一起构成母线干线系统的多个母线干线单元,不包括分接单元。

3.104

带分接装置的母线干线单元 busbar trunking unit with tap-off facilities; BTU with tap-off facilities

由初始制造商预先制造成可在一点或多点安装分接单元的母线干线单元。

3.105

滑触式分接母线干线单元 busbar trunking unit with trolley-type tap-off facilities; BTU with trolley-type tap-off facilities

允许使用滚轮型或滑触型分接单元的母线干线单元。

3.106

母线干线变容单元 busbar trunking adapter unit; adapter BTU

用于连接同一系统中不同型号或不同额定电流的两种单元的母线干线单元。

3.107

母线干线热膨胀单元 busbar trunking thermal expansion unit; thermal expansion BTU

允许由于系统的热膨胀在母线干线通道轴向有一定移动量的母线干线单元。

注:此术语不预设哪个部件允许移动,例如:外壳内的导体或导体和外壳同时。

3.108

母线干线换相单元 busbar trunking phase transposition unit; phase transposition BTU

用于改变相导体相应位置以平衡感抗或改变相的排列位置(如:L1-L2-L3-N 转换成 N-L3-L2-L1)

的母线干线单元。

3.109

母线干线弯曲单元 flexible busbar trunking unit; flexible BTU
导体和外壳设计成安装时允许转换为指定方向的母线干线单元。

3.110

母线干线馈电单元 busbar trunking feeder unit; feeder BTU
用作进线单元的母线干线单元。

注：进线单元的定义见 GB 7251.1—2013 的 3.1.9。

3.111

分接单元 tap-off unit

从母线干线单元分接出电源的出线单元，可以是固定的也可以是移动的。

注 1：出线单元、固定式部件和移动式部件的定义见 GB 7251.1—2013 的 3.1.10、3.2.1 和 3.2.2。

注 2：插入式分接单元是可手动操作进行连接和分离的一种移动式分接单元（见 8.5.2）。

3.112

用于建筑移动结构的母线干线单元 busbar trunking unit for building movements; BTU for building movements

允许建筑物由于热膨胀、收缩和/或弯曲而移动的母线干线单元。

3.113

母线干线火焰挡板单元 busbar trunking fire barrier unit; fire barrier BTU
火焰条件下，用于在规定时间内防止火焰穿透建筑结构蔓延的母线干线单元或其一部分。

4 符号和缩略语

除了下述内容，GB 7251.1—2013 的本章适用。

增加：

符号/缩略语	术语	章条编号
k_{1A}	母线干线系统的温度系数	5.3.1
k_{1c}	电路的温度系数	5.3.2
k_{2c}	电路的安装系数	5.3.2
R, X, Z	相导体和故障回路特性	5.101

5 接口特性

除了下述内容，GB 7251.1—2013 的本章适用。

5.1 通则

代替：

母线干线系统的性能应保证所连接电路的额定值和安装条件兼容，而且应由母线干线系统制造商按照 5.2~5.6 和 5.101~5.102 确定的准则进行说明。

资料性附录 C 中的规范清单用于帮助用户和母线干线系统制造商达到此目的，无论用户是否：

——选择性能满足要求且符合本部分要求的目录产品；和/或

——与制造商达成具体协议。

注：附录 C 也与第 6 条和第 7 条中的主题相关。

在某些情况下，母线干线系统制造商提供的资料可代替协议。

5.2.4 额定冲击耐受电压(U_{imp}) (成套设备的)

代替注释：

注：除非另有规定，按照 GB 7251.1—2013 的表 G.1 中给出的过电压类别 IV (安装等级的原点) 或 III (配电电路等级) 选择额定冲击耐受电压。

5.3.1 成套设备的额定电流(I_{nA})

增加：

注 4：母线干线系统不是在母线干线通道的一端装有一个进线单元时(例如：进线单元不是安装在母线干线系统的一端，或者有一个以上进线单元)，用户和制造商之间应就额定电流达成协议。

额定电流应用于特定的安装方向(见 5.3.2)。对于水平母线干线系统中短的垂直部分(例如，小于 3 m 的长度)，安装方向的影响可忽略不计。

母线干线系统制造商可说明不同空气温度时母线干线系统的额定电流，例如，通过下列公式：

$$I'_{nA} = k_{1A} I_{nA}$$

式中：

k_{1A} ——温度系数，周围空气温度为 35 °C 时等于 1。

重要的谐波电流情况下，如必要，应就衰减系数达成特殊协议。

5.3.2 一条电路的额定电流(I_{nc})

增加：

每条电路(即进线单元、母线干线单元、分接单元、出线电路)的额定电流应等于或高于其假定负载。对于配备一条以上主要出线电路的分接单元，也参见 5.4。

额定电流应用于特定安装条件。安装条件可包括下列方向和位置：

a) 方向

方向可以是水平的或垂直的。

除非另有规定，基准方向为水平的。

b) 位置

位置可以是比如母线干线通道的沿层方向或贯层方向，和/或分接单元的母线干线单元的上部或顶部。

如适用，母线干线系统制造商可通过下列公式说明不同空气温度和/或安装条件的不同额定电流：

$$I'_{nc} = k_{1c} k_{2c} I_{nc}$$

式中：

k_{1c} ——温度系数，周围空气温度为 35 °C 时等于 1；

k_{2c} ——安装系数，基准安装条件时等于 1。

重要谐波电流情况下，如必要，应就衰减系数达成特殊协议。

5.4 额定分散系数(RDF)

代替：

对于整个母线干线系统，除非另有规定，额定分散系数(见 GB 7251.1—2013 的 3.8.11)应等于 1，也就是在母线干线通道和母线干线馈电单元的额定电流限值内，所有分接单元能同时连续负载它们的全

部额定电流。

注 1: 这是由于分接单元间的热影响可忽略不计。

对于配备一条以上主出线电路的分接单元, 这些电路应能够在分接单元的额定电流限值内, 同时连续负载它们的额定电流乘以额定分散系数。除非另有规定, 这些分接单元的额定分散系数应等于表 101 中给出的数值。

表 101 分接单元的额定分散系数

主出线电路的数目	额定分散系数
2 和 3	0.9
4 和 5	0.8
6~9	0.7
10(及以上)	0.6

母线干线系统在额定电流(I_{nA})运行时, 额定分散系数可用。

注 2: 额定分散系数表明在实际工作中多个功能单元不同时满负荷或间歇性负荷。

注 3: 出线电路的假定负载可以是一个稳定的连续电流或一个可变电流的热等效。

5.6 其他特性

条款 e) 修订:

e) 静态母线干线系统;

条款 j) 修订:

j) 封闭母线干线系统;

增加:

aa) 耐受机械负载的能力, 正常的或重载的(见 8.1.101);

bb) 如适用, 防止火焰蔓延(见 9.101);

cc) 如适用, 建筑结构中防火(见 9.102)。

增加条:

5.101 相导体和故障回路特性

注 1: 对于额定电流小于 100 A 的母线干线系统, 电抗可忽略不计。

根据表 102, R 和 X 用于计算电压降(见资料性附录 AA)。

表 102 相导体特性

相导体平均特性 额定电流 I_{nc} 和额定频率 f_n 时 Ω 每米长度	
电阻	
——周围空气温度为 35 °C 时	R
——导体温度为 20 °C 时	R_{20}
电抗(与温度无关)	X
正序和负序阻抗	
——周围空气温度为 35 °C 时	$Z = Z_{(1)} = Z_{(2)}$
——导体温度为 20 °C 时	$Z_{20} = Z_{(1)20} = Z_{(2)20}$
所有相导体特性可根据附录 BB 确定	

表 102 中的 R_{20} 和 X 与表 103 中的故障回路电阻和电抗, 也就是相导体及回路的总电阻和电抗, 用

于通过阻抗法(见表 104)计算故障电流。

表 102 中的 Z 和 Z_{20} 与表 103 中的故障零序阻抗,也就是相导体及回路的总零序阻抗,用于通过对称分量法(见表 104)计算故障电流。

注 2: 故障电流在最高阻抗值时达到最低值;这种情况被认为在最高正常周围空气温度也就是 35℃,母线干线单元在 I_{ne} 运行,以致导体温度为 $(35+\Delta\theta)$ ℃时发生,其中 $\Delta\theta$ 为按照 10.10 测量的平均稳定温升。

相反地,故障电流在最低阻抗值时达到最高值;这种情况被认为在母线干线单元不运行,以致导体温度为 20℃时发生,出现短路时电路关闭。

表 103 故障回路特性

故障回路平均特性 额定频率 f_n 时 Ω 每米长度	相-相	相-中性线	相-PEN	相-PE
零序阻抗 ——在周围空气温度为 35℃时 ——在导体温度为 20℃时		$Z_{(0)bphN}$ $Z_{(0)b20phN}$	$Z_{(0)bphPEN}$ $Z_{(0)b20phPEN}$	$Z_{(0)bphPE}$ $Z_{(0)b20phPE}$
电阻 ——在周围空气温度为 35℃时 ——在导体温度为 20℃时	R_{bphph} $R_{b20phph}$	R_{bphN} R_{b20phN}	R_{bphPEN} $R_{b20phPEN}$	R_{bphPE} $R_{b20phPE}$
电抗(与温度无关)	X_{bphph}	X_{bphN}	X_{bphPEN}	X_{bphPE}
故障回路零序阻抗可根据附录 CC 确定。 故障回路电阻和电抗可根据附录 DD 确定。				

表 104 用于故障电流计算的特性

故障电流	阻抗法	对称分量法
最大短路电流 ——3 相 ——相与相之间 ——相与中性线之间	R_{20}, X $R_{b20phph}, X_{bphph}$ R_{b20phN}, X_{bphN}	Z_{20} Z_{20} Z_{20} 和 $Z_{(0)20phN}$
最小短路电流 ——相与相之间 ——相与中性线之间	R_{bphph}, X_{bphph} R_{bphN}, X_{bphN}	Z Z 和 $Z_{(0)phN}$
接地故障电流(相与 PE(N)之间)	$R_{bphPE(N)}, X_{bphPE(N)}$	Z 和 $Z_{(0)phPE(N)}$

注 3: 对称分量法时以分别对故障回路正序、负序和零序阻抗(见 IEC 60909-0)的模数求和为基础,相似地阻抗法以分别对故障回路电阻和电抗的模数求和为基础。

5.102 电磁场

母线干线通道附近工频磁场的强度可由母线干线系统制造商提供。

注: 磁场是距离的快速减小函数。

母线干线系统周围磁场模数的测量和计算方法在附录 EE 中给出。

6 信息

除了下述内容,GB 7251.1—2013 的本章适用。

6.1 成套设备标识

第一段后增加:

在每个母线干线单元的靠近一端处和每个分接单元上都应放置一个铭牌。

代替:

d) GB 7251.6。

7 使用条件

除了下述内容,GB 7251.1—2013 的本章适用。

7.2 特殊使用条件

增加:

aa) 暴露于特殊机械负载,例如照明设备,附加电缆,电缆支架等;

bb) 带有高重复性过电流的应用,例如电阻焊接;

cc) 高敏感性 IT 设备附近安装,例如高速数据网、无线电设备、工作状态监测仪等;

dd) 着火条件下要求特定性能的应用,例如特定时间内的电路完整性。

8 结构要求

除了下述内容,GB 7251.1—2013 的本章适用。

8.1.5 机械强度

最后一段后增加:

带有滑触式分接装置的母线干线系统应能够沿母线干线通道的导体连续来回移动 10 000 次,其滑动接触件应在额定电压下承载额定电流。在交流情况下,负载的功率因数应在 0.75 和 0.8 之间。

依据 10.13 的试验对此要求进行验证。

增加条:

8.1.101 耐受机械负载的能力

水平安装的母线干线系统,在使用中应能耐受 5.6 aa) 规定的正常或重型机械负载。

正常机械负载除了母线干线系统的重量外,还包括非自身固定件支撑的馈电单元和分接单元的重量。

重型机械负载包括额外的负载,例如人员的重量。

注:此说明并不意味着母线干线系统是一条通道。

必要的机械属性可通过材料、材料的厚度、形状的选择和/或通过初始制造商标示的固定点数量和位置来获得。

依据 10.2.101 的试验对此要求进行验证。

8.1.102 插入式分接单元耐受热变化的能力

当间歇负载时,由于弹簧构件的偏移产生接触压力的插入式分接单元,应能耐受由于温度变化引起的机械抑制。

注:对于此要求,盘状弹簧不作为弹簧构件。

依据 10.2.102 的试验对此要求进行验证。

8.2.1 对机械碰撞的防护

代替:

当初始制造商按照 GB/T 20138 中 IK 代码说明了对机械碰撞的防护等级,母线干线系统应当设计为能耐受 GB/T 20138 中 IK 代码(见 10.2.6)中的试验。

8.3.2 电气间隙

第一段后增加:

补充绝缘的电气间隙应不小于基础绝缘的规定值。额定冲击电压下加强绝缘电气间隙的尺寸应比基础绝缘的规定值高一个等级(见 GB 7251.1—2013 的表 1)。

8.3.3 爬电距离

第三段后增加:

补充绝缘的爬电距离不应小于基础绝缘的规定值。加强绝缘的爬电距离应为基础绝缘规定值的两倍(见 GB 7251.1—2013 的表 2)。

8.4.3.2.3 防止母线干线系统供电的外部电路故障引起的后果所提供的保护导体的要求

最后一段后增加:

在带有滑触式分接装置的母线干线系统中,应采取装配预防措施以保证分接单元的裸露导电部件和固定裸露导电部件之间有良好的和永久的导电性,尤其是当固定单元的外壳是安装的保护电路的一部分时。

8.5.2 可移式部件

可移式部件可与一个装置固定在一起,该装置保证只有在其主电路与负载断开后才能移出和插入。

增加:

注:一个分接单元是否为本分条款和 GB 7251.1—2013 的 3.2.2 中定义的移动式部件,由制造商指定。

8.5.5 可接近性

GB 7251.1—2013 的分条款不适用。

增加分条款:

8.6.101 母线干线系统单元之间正确连接

母线干线单元应设计为保证组成一个母线干线系统(供电电路、辅助和通讯电路,PE……)的相邻单元导体之间正确连接,这个要求可通过对每个连接件的正确识别来达到。

母线干线单元和分接单元应设计为确保其导体(供电电路、辅助和通讯电路,PE……)之间正确连接,这个要求应通过插入式联锁(见 GB 7251.1—2013 的 3.2.5)来达到。

9 性能要求

除了下述内容, GB 7251.1—2013 的本章适用。

9.2 温升极限

代替 GB 7251.1—2013 的表 6 中脚注^d：

^d 除非另有规定,在覆板和外壳可接近但正常操作中不需要接触的情况下,允许金属表面的温升极限提高 25 K,绝缘材料表面的温升极限提高 15 K。

增加分条款：

9.101 防止火焰蔓延

当火源已移开时,非火焰蔓延母线干线系统不应点燃,或者如果点燃不应继续燃烧。

依据 10.101 中的火焰蔓延试验进行检验。

9.102 建筑结构中防火

如果有,火焰挡板母线干线单元应设计为着火条件下,规定时间内防止火焰蔓延,此时建筑中母线干线系统垂直或水平通过建筑物(例如,墙或地面)。

如适用,首选下列时间:60 min,90 min,120 min,180 min 或 240 min。

可通过附加部件实现。

依据 10.102 中的防火试验进行检验。

10 设计验证

除了下述内容,GB 7251.1—2013 的本章适用。

10.1 通则

代替第二段：

当母线干线系统已进行 IEC 60439-2:2000 中的试验,且试验结果满足本部分的要求,这些要求的验证不需要重复。

性能 b) 结尾处增加：

10.101 防止火焰蔓延；

10.102 建筑结构中防火。

10.2.6 机械碰撞

代替：

母线干线系统应按照 GB/T 20138 进行试验。

试验后,母线干线系统应继续提供 IP 代码和介电强度。如适用,应可移动和重新安装移动式覆板

和分接单元以及开关门。

增加分条款：

10.2.101 耐受机械负载的能力

10.2.101.1 直形母线干线单元的试验步骤

第一个试验应在一个直形母线干线单元上进行，该母线干线单元像正常使用一样放置两点支撑，两点距离为 D 。 D 是初始制造商规定的两支撑点间最大距离。支撑件的位置和形式应由初始制造商规定，见图 101。

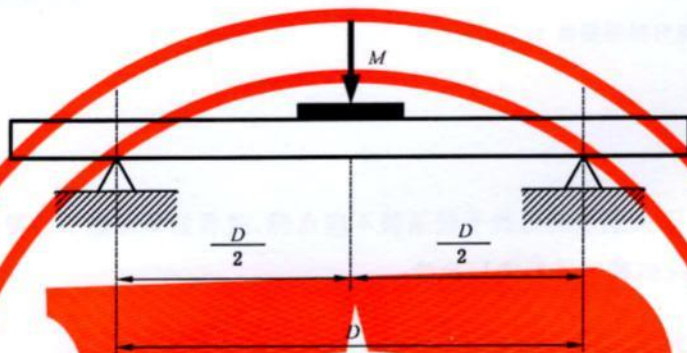


图 101 直形单元的机械负载试验

不带动载将一个质量 M 加在一块边宽等于母线干线系统边宽的正方形刚性板上，刚性板放在外壳上部支撑点中间。

质量 M 应等于：

- 正常负载时， $m + m_L$
- 重型负载时， $m + m_L + 90 \text{ kg}$

式中：

- m ——两支撑点间母线干线单元的质量；
- m_L ——用于连接长度 D 的初始制造商规定的馈电和分接单元的质量。

试验的持续时间应当至少 5 min。

10.2.101.2 连接点的试验步骤

第二个试验应当在两个连接在一起的母线干线单元上进行，它们像正常使用一样以最少的支撑点，距离 D 和 D_1 进行支撑。距离 D 在 10.2.101.1 中有规定，距离 D_1 是初始制造商规定的连接点临近两个支撑点间的距离。连接点应当在两个支撑点中间，见图 102。

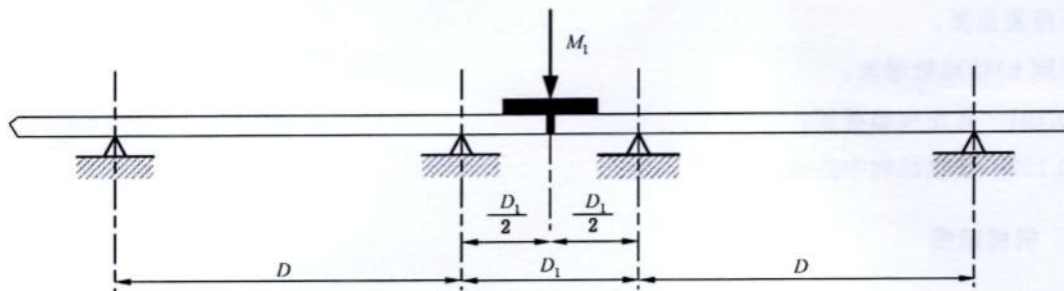


图 102 连接点的机械负载试验

不带动载将质量 M_1 放置在边宽等于母线干线单元边宽的刚性板上,刚性板放在外壳上部连接处。

质量 M_1 应当等于:

——正常负载时 $m_1 + m_{L1}$

——重型负载时 $m_1 + m_{L1} + 90 \text{ kg}$

式中:

m_1 ——母线干线单元部件的质量,包括连接点,距离 D_1 的两支撑点之间的质量;

m_{L1} ——初始制造商规定的连接长度 D_1 的馈电和分接单元的最大质量。

试验的持续时间应至少 5 min。

10.2.101.3 外壳耐受压力

直形母线干线单元应能耐受持续作用在 4 个或更多点的压力,包括相邻绝缘间的一个点(如果有)。

母线干线单元应水平支撑在一个平面上,压力应通过一个边宽等于母线干线单元边宽,长 120 mm 的刚性板作用于母线干线单元。

对于正常机械负载的母线干线系统,压力应至少等于 1 m 长度重量的 4 倍。对于重型机械负载的母线干线系统,应当增加 90 kg 质量。

试验的持续时间至少每个点 5 min。

10.2.101.4 试验结果

依据 10.2.101.1~10.2.101.3 进行试验的过程中和试验后,外壳应既不损坏也不变形。外壳变形会降低防护等级,将电气间隙和爬电距离减小至低于 8.3 中的规定值,或影响进线和出线单元的正确插入。

保护电路应保持其功能性,试验样品应耐受 GB 7251.1—2013 的 10.9.2 中的介电试验。

10.2.102 热循环试验

10.2.102.1 通则

插入式分接单元应进行热循环试验。

10.2.102.2 试验样品

如果接插装置的同一设计用于一系列额定电流不同或者保护装置不同的分接单元,母线干线单元和分接单元的组合物上进行的试验可认为是此系列的代表性试验。如适用,接插装置的设计包括物理性能和材料以及表面加工(例如电镀)。

带有刀熔开关的分接单元应配备初始制造商规定的最大尺寸的熔丝。带有断路器的分接单元应配备初始制造商规定的最大额定值的断路器。

分接单元应像 10.10.2.3.6 中一样布置和负载。

试验之前,样品应不带负载以预定方式进行分接单元的多次插拔,如表 105 中给出。

表 105 热循环试验条件

额定电流/A	插拔次数
$I_{nc} \leq 63$	25
$63 < I_{nc} \leq 200$	10
$200 < I_{nc}$	5

10.2.102.3 试验步骤

对样品供电直到温度稳定,如温升试验一样记录温度,断开两路电流并允许样品温度降为室温。

上述试验在样品上进行 84 次,包括

- a) 通额定电流 3 h,关闭 3 h,或者
- b) 通额定电流 2 h,关闭 2 h,如果在初始 2 h 通电期间结束时记录的温度与稳定运行结束时记录的温度相差 5 K 以内。

10.2.102.4 试验结果

第 84 次试验后记录的温度不应比稳定运行结束时记录的温度高 5 K 以上。

10.3 成套设备的防护等级

代替倒数第二段:

如果水痕足以引起对设备正确性能和安全性的质疑,应进行 GB 7251.1—2013 的 10.9.2 的介电试验。

10.5.3.1 通则

代替:

初始制造商规定的短路耐受强度应通过 10.5.3.5 的试验进行验证或者通过与 10.5.3.3 中已试验过的基准设计比较进行验证。

初始制造商应决定在 10.5.3.3 中适用的基准设计。

10.5.3.3 通过与一个基准设计比较进行验证——使用核查表

代替:

需验证的母线干线系统与一个已试验过的设计比较满足以下要求,则认为验证通过:

- a) GB 7251.1—2013 的表 13 中核查表的第 1~第 3,第 5~第 6,和第 8~第 10 项;
- b) 需评估的母线干线系统的每条电路的母线支撑件为相同类型、形状和材料,且与基准设计一样,沿母线长度有相同或更小的空间;绝缘材料为相同类型、形状和厚度。

为保证流过裸露导电部件的部分故障电流有相同的电流承载能力,在保护导体和裸露导体部件之间提供连接的部件的设计、数量和布置应与试验过的基准设计相同。

10.5.3.4 通过与一个基准设计比较进行验证——使用计算

GB 7251.1—2013 的分条款不适用。

10.10 温升验证

代替整个分条款:

10.10.1 通则

应验证母线干线系统不同部分的温升极限不应超过 9.2 中规定的温升极限。

验证需通过下述方式进行：

- a) 试验(10.10.2),和/或
- b) 类似方案额定电流的推导(10.10.3)。

10.10.2 试验验证

10.10.2.1 通则

试验验证应包括下列：

- a) 如果需验证的母线干线系统包括几种方案,依据 10.10.2.2 选择最严酷的方案；
- b) 依据 10.10.2.3 验证所选方案。

10.10.2.2 代表性布置的选择

10.10.2.2.1 通则

试验应在代表性母线干线单元和分接单元上进行,依据 10.10.2.2.2 和 10.2.2.3 分别选择。

3 相/3 线母线干线单元和分接单元应分别作为 3 相/4 线、3 相/5 线和单相/2 线或单相/3 线母线干线单元和分接单元的代表布置,假设中性导体大小等于或大于相导体并以相同方式布置。

选择由初始制造商负责。

初始制造商应考虑另一种布置,该布置的额定电流依据 10.10.3 从已试验过的布置推导。

10.10.2.2.2 母线干线单元

a) 类似母线干线单元的识别

只要满足下列所有条件,即使用于不同的额定电流,每极导体的长方形部分组成的母线干线单元被认为是同一设计的类似方案：

- 母线的相同布置；
- 相同导体间隔；
- 相同外壳。

b) 代表性母线干线单元的选择

类似方案的代表性方案应满足下列所有要求：

- 最低的电导率；
- 最大的高度、厚度和导体横截面；
- 最不利的通风(开口尺寸、自然或主动冷却……)。

如果单一的母线干线单元不能满足所有要求,应进行更多试验。

10.10.2.2.3 分接单元

a) 如果满足下列所有条件,即使用于不同额定电流,也可认为分接单元是同一设计的类似方案：

- 1) 主电路的功能相同(例如电缆馈线,电动机启动器)；
- 2) 设备的框架大小相同且属于同一系列；
- 3) 分接单元的安装结构和外壳是同一类型；
- 4) 设备的相互布置相同；
- 5) 导体的类型和布置是相同的,包括分接单元和母线干线单元之间的连接件类型以及导体

材料；

- 6) 主电路导体的横截面至少等于主电路中串联设备的最低额定值,导体的选择应与试验一样或者依据 GB/T 16895.18—2010。如何调整本标准适应分接单元内部条件的例子在 GB 7251.1—2013 的附录 H 中给出,母线的横截面应像已试验过的一样或者像 GB 7251.1—2013 的附录 N 中给出的一样。

b) 典型分接单元的选择

确定分接单元每一方案的最大可能电流额定值。对于仅包含一个设备的分接单元,就是设备的额定电流,对于主电路中串联几个设备的分接单元,就是最低额定电流设备的电流。

对于每个分接单元,最大可能电流时的功率损耗用每个设备(包括辅助电路中的设备)的特定数据和主电路中相关导体的功率损耗一起计算。

类似方案的代表性方案应满足下列所有要求:

- 主电路导体的最低电导率;
- 最高总功率损耗;
- 最严酷的外壳(全部尺寸、隔离和通风设备)。

如果单一的分接单元不能满足所有要求,应进行更多试验。

如必要,初始制造商应决定是否在基准方向以外的方向进行附加试验。

10.10.2.3 试验方法

10.10.2.3.1 通则

单独电路的温升试验应在其额定频率进行。

为达到需要的电流,可使用任何方便的试验电压值。

所有相导体中试验电流应调整为大体相等。试验时应防止任何无意识空气流入母线干线通道(例如,关闭外壳端口)。

如果分接单元有熔断器,试验时这些熔断器应配备初始制造商规定的熔丝。试验使用熔丝的功率损耗应在试验报告中说明,熔丝功率损耗可通过测量或者根据熔丝制造商的说明确定。

在可组合附加控制电路或设备的分接单元中,加热电阻应模拟这些附加器件的功率耗散。

若试验中对一个控制电磁铁通电,应在主电路和控制电磁铁都达到热平衡时测量温度。

应在试验报告中说明用于试验的外部导体大小和配置。

试验应进行足够长的时间以使得温升达到一个恒定值。实际中,所有测量点(包括周围环境温度)的变化都不超过 1 K/h 时就可达到这个条件。

为了缩短试验,如果设备允许,可在试验第一部分增大电流,之后降低到规定的试验电流。

10.10.2.3.2 试验导体

GB 7251.1—2013 的 10.10.2.3.2 的分条款适用。

10.10.2.3.3 温度的测量

可用热电偶或者温度计测量温度。对于绕阻,通常采用电阻变化的方法测量温度。

温度计或热电偶应远离气流和热辐射。

应测量和记录 9.2 中给出的所有点的温度。特别注意导体中的连接点和主电路中的端子。

10.10.2.3.5和 10.10.2.3.6 中规定特殊点。

对于母线干线系统内部空气温度的测量,如适用,应在方便的地方布置几个测量设备。

10.10.2.3.4 周围空气温度

温度计或热电偶应远离气流和热辐射。

试验时周围空气温度应在 $+10\text{ }^{\circ}\text{C}\sim+40\text{ }^{\circ}\text{C}$ 之间。

环境温度是所有测量点处周围空气温度的平均值。

10.10.2.3.5 和 10.10.2.3.6 中给出特殊点。

10.10.2.3.5 母线干线通道试验

一个馈电单元和一个或多个代表性直长度(见 10.10.2.2.2)应连接在一起,安装好所有的覆板,组成一个总长度至少为 6 m 的至少包含两个连接点的母线干线通道。

母线干线系统附件(例如,肘形、弯曲母线干线单元等)可沿母线干线通道在最适当的位置安装,采用相同步骤试验。

这个代表性布置应在其基准安装条件安装,并在其额定电流 I_{nc} 试验。

导体的温度应在母线干线通道长度中点和每一连接点测量,外壳相应部件的温度应在所有自由边测量。

a) 水平方向

母线干线通道应水平支撑在地面以上大约 1 m 处。

周围空气温度应在母线干线通道中心附近,距外壳的两个纵向边均为约 1 m 的同一高度测量。

b) 垂直方向

母线干线通道应垂直放置,也就是,固定在符合初始制造商说明书的刚性建筑物上垂直位置至少 4 m 处。

在距离外壳每一纵向边大约 1 m,试验装置顶部向下 1.5 m 处测量周围空气温度。

10.10.2.3.6 分接单元试验

在基准安装条件下,分接单元应固定在母线干线通道上。该母线干线通道的额定电流不小于分接单元(或最近可用的)额定电流的两倍。

分接单元应承载额定电流,母线干线通道应承载其自身的额定电流直至分接位置。

应测量导体连接点、主电路设备终端、分接单元外壳所有自由边相应部件的温升以及导体和分接单元连接的母线干线单元的外壳相应部件的温升。

a) 水平方向

应依据 10.10.2.3.5 a)项安置母线通道。

分接单元应尽量放置在母线干线通道中心位置。

试验中,周围空气温度应在分接单元中心附近,距离分接单元外壳两个纵向边均约 1 m 的同一高度测量。

b) 垂直方向

应按照 10.10.2.3.5 b)项安置母线干线通道。

应将分接单元安置在其中位于母线干线通道顶部以下约 1.5 m 的水平位置。

试验中,环境温度应在分接单元中心水平位置,距离外壳每一纵向边均约 1 m 处测量。

10.10.2.3.7 配备几条出线电路的分接单元试验

如果分接单元的所有出线电路能同时连续负载其额定电流($RDF=1$),那么运用 10.10.2.3.6,则所有出线电路负载它们的额定电流。

如果额定分散系数低于 1,那么分接单元应分两步试验:

- a) 按照 10.10.2.3.6, 每种类型的出线电路应在其额定电流单独试验。
- b) 整个分接单元应负载其额定电流, 每条出线电路应负载其额定电流乘以额定分散系数。如果分接单元的额定电流低于所有出线电路试验电流的和(也就是额定电流乘以分散系数), 那么出线电路应分成与分接单元额定电流相应的组, 这些组的组成方式可获得最高可能温升, 应组成足够多的组并试验以使得一个组中至少有出线电路的所有不同方案。

10.10.2.3.8 试验结果

试验的最后, 温升不应超过 GB 7251.1—2013 的表 6 中规定的值。设备应在母线干线系统内部温度规定的电压极限下可靠运行。

10.10.3 方案额定电流的推导

10.10.3.1 通则

下列分条款定义如何从试验验证过的类似安置推导验证方案的额定电流。

额定电流小于等于 800 A 时, 在 50 Hz 电路上进行的温升试验, 适用于 60 Hz 的电路。电流大于 800 A, 不进行 60 Hz 电路的试验时, 60 Hz 的额定电流应减到 50 Hz 的额定电流的 95%。作为选择, 如果 50 Hz 时的最大温升没有超过允许值的 90%, 则不要求对 60 Hz 的情况降低额定数据。

特殊频率的温升试验适用于较低频率相同额定电流的情况, 包括直流。

10.10.3.2 母线干线单元

试验过的母线干线单元(见 10.10.2.2.2)类似方案额定电流应采用下列降额公式计算:

$$I_{n2} = I_{n1} \frac{S_2}{S_1}$$

式中:

I_{n2} ——需计算的额定电流;

I_{n1} ——试验过母线干线单元的额定电流;

S_2 ——方案中母线干线单元导体的横截面积;

S_1 ——试验过母线干线单元导体的横截面积。

10.10.3.3 分接单元

试验过分接单元(见 10.10.2.2.3)类似方案的额定电流应采用下列降额公式计算:

$$I_{ntou2} = I_{max2} \frac{I_{ntou1}}{I_{max1}}$$

式中:

I_{ntou2} ——需计算的额定电流;

I_{ntou1} ——试验过分接单元的额定电流;

I_{max2} ——方案中分接单元的最大可能电流;

I_{max1} ——试验过分接单元的最大可能电流。

10.11.1 通则

代替:

除豁免, 短路电流耐受强度额定数据应依据 GB 7251.1—2013 的 10.11.2 验证, 可通过 GB 7251.1—2013 的 10.11.5 中试验或与 10.11.3 中基准设计比较进行验证。

试验应在安置在代表性建筑物中的代表性母线干线通道上和依据 10.11.5.1 选择的代表性分接单元上进行。

选择由初始制造商负责。

初始制造商应考虑其他安置,该短路电流额定数据依据 10.11.3 从试验过的安置推导出来。

10.11.3 通过与一个基准设计比较进行验证——利用核查表

代替:

当验证过的母线干线系统与已试验过的设计比较满足下列要求,则验证通过:

- a) GB 7251.1—2013 的表 13 中核查表的 1~3 项,5~10 项。
- b) 需评估的母线干线系统的每一条电路的母线支撑件为同一类型、形状和材料,与基准设计一样,沿母线长度有相同或更小的间隔,并且绝缘材料为同一类型、形状和厚度。

一旦核查表中有任何要求没有满足,则应依据 GB 7251.1—2013 的 10.11.5 中试验进行验证。

10.11.4 通过与一个基准设计比较进行验证——利用计算

GB 7251.1—2013 的分条款不适用。

10.11.5.1 试验安排

代替:

完成试验所必须的母线干线系统或其部件应像正常使用一样安装。

10.11.5.3.2 出线电路

在分条款的开始增加:

分接单元应固定于母线干线单元,如 10.11.5.3.3 中一样安置,尽可能的接近进线端。

10.11.5.3.3 进线电路和主母线

代替:

试验在至少由一个馈电母线干线单元组成的母线干线系统上进行,以获得包括至少一个连接点的长度不长于 6 m 的段。该母线干线单元与适当数量的直长形母线干线单元连接。对于额定短时耐受电流(见 GB 7251.1—2013 的 5.3.5)和额定峰值耐受电流(GB 7251.1—2013 的 5.3.4)的验证,假设试验电流交流成分的峰值和平均值分别至少等于额定峰值耐受电流和额定短时耐受电流[见 GB 7251.1—2013 的 10.11.5.4 b)],可使用较长的段。

上述试验不包括的母线干线单元应像正常使用一样组装并单独试验。

10.11.5.5 试验结果

第五段之后增加:

按照制造商说明可周期性更换的分接单元接触件(滑触刷)的损坏是可以接受的。

10.11.5.6.2 试验结果

代替:

无论是否由单独导体或外壳组成,保护电路的连续性和短路耐受强度均不会严重受损。

分接单元情况下,可通过对分接单元额定电序列中的一种电流测量进行验证。

母线干线单元情况下,按照步骤进行试验,在母线充分冷却至室温后,相对 PE 故障循环电阻 $R_{b20phPEN}$ 或 $R_{b20phPE}$ 增加不应超过 10%(见 5.101)。

当用外壳作为保护导体时,假设其不会减弱电气连续性并假设附近易燃部件没有点燃,则允许在连接处有火花和局部加热。

只要防护等级不会明显降低,并且电气间隙或爬电距离不会减小至低于 GB 7251.1—2013 的 8.3 中规定值,则允许因短路而导致外壳变形或者内部隔断、屏障和障碍变形。

10.13 机械操作

除了下述内容,GB 7251.1—2013 的分条款适用。

修改第二段:

操作循环次数为 50。

在最后一段之后增加:

对于滑触式分接单元,带有滑触点的触轮速度和移动的距离应与其设计使用条件一致。如果触轮用于支撑一件工具或者其他机械负载,则应在试验时暂停其等效重量。试验完成之后,无论触点是否过度锈蚀、燃烧或融化,均应无机械或电气影响。

增加分条款:

10.101 防止火焰蔓延

此试验适用于所有类型或尺寸的母线干线单元,在实际中遇到的安装和分组条件下用以表征母线干线系统的防止火焰蔓延的特征。试验应按照 GB/T 18380.31—2008 实施,其火焰运用时间为 40 min。

试验在直长形母线干线通道上进行,该母线干线通道至少长 3 m 并带有一个连接点。

应将相同类型的 3 个直形母线干线通道,按规则的间隔垂直放置在火焰试验装置中一个垂直的梯架上,每个母线干线通道应将不同的面朝向燃烧器进行火焰影响。

大宽度母线通道时,试验的直长度单元数量可能减少,但在这种情况下,试验应重复以进行 3 种类型的试验(考虑外壳侧的方向)。

对于带有分接装置的母线干线单元,将一个分接出口端像正常使用一样固定(例如,带有覆板),朝向燃烧器,并放置在正好对着燃烧器火焰的地方。

燃烧停止后,应将母线干线通道外壳擦干净。清除所有的烟垢,原表面完好无损。非金属材料的软化或任何变形也可忽略。破坏的最大程度以米为单位测量,至小数点后一位,从燃烧器的底边至开始烧焦的部位。

如果系统满足了下列条件,则认为通过了试验

——无燃烧;

注:不影响母线干线通道完整性的小部件的燃烧可以忽略。

——母线干线通道的烧焦部分(外部的或内部的)不高于燃烧器底边 2.5 m。

10.102 建筑结构中防火

该试验适用于为防止火灾穿越建筑结构蔓延设计的火焰挡板母线干线单元。试验应按照 ISO 834-1:1999 进行,耐火时间为 60 min,90 min,120 min,180 min 或 240 min。

试验应在代表性的直线型母线干线单元样品上进行。样品(包括附加部件)应安装在实验台上,样品周围填充防火密封层。

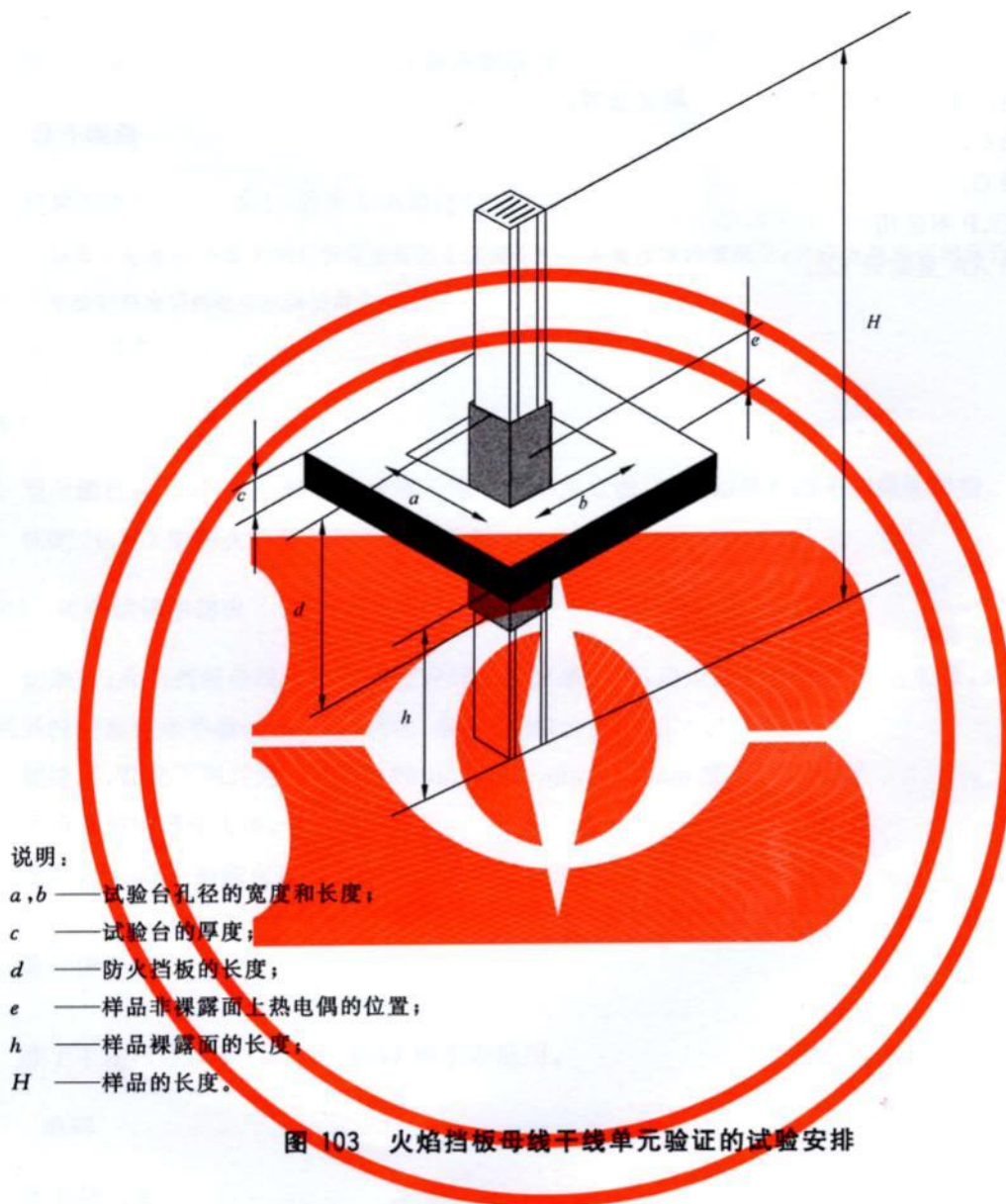
试验台用混凝土制成;其厚度按照耐火时间的要求确定,防火密封层应符合建筑物防火安全要求。

整个安置按照建筑实际安装并满足初始制造商的说明。

应在样品的非裸露面放置一对热电偶,用来记录防火挡板母线干线单元外壳的表面温度。

在试验报告中记录图 103 的各种尺寸。

执行判据在 ISO 834-1:1999 中给出。
带有试验台的试验对穿越墙的情况有效。



11 例行检验

除了下述内容,GB 7251.1—2013 的本章适用。

11.1 通则

代替第一段的第二句：
在母线干线系统的每个单元进行。

附 录

除了下述内容,GB 7251.1—2013 的附录适用。

代替附录 C。

代替附录 D。

附录 E、O、P 不适用。

增加附录 AA 至附录 EE。

附 录 C
(资料性附录)
规范表

表 C.1 用户规范表

特性	参考章条号	缺省约定	选项	要求
电气系统				
接地系统	5.6、8.4.3.1、 8.4.3.2.3、 8.6.2、10.5、11.4	制造商的标准， 选择以适应本地要求	TT/TN-C/TN-C-S/I T/TN-S	
标称电压 U_n /V	3.8.9.1、5.2.1、8.5.3	本地的， 根据安装条件	$\leq 1\,000$ V a.c. 或 1 500 V d.c.	
瞬态过电压	5.2.4、8.5.3、9.1、附 录 G	由电气系统决定	过电压类别 III/IV	
暂时过电压	9.1	标称系统电压 +1 200 V	无	
额定频率 f_n /Hz	3.8.12、5.5、8.5.3、 10.10.2.3、10.11.5.4	根据本地安装条件	d.c./ 50 Hz/60 Hz	
现场其他试验要求：布线和电气工作	11.10	制造商的标准， 根据应用	无	
短路耐受能力				
电源端预期短路电流 I_{ep} /kA	3.8.7	由电气系统决定	无	
中性母排的预期短路电流	10.11.5.3.5	最大为相电流的 80%	无	
保护电路的预期短路电流	10.11.5.6	最大为相电流的 60%	无	
进线功能单元中短路保护电器	9.3.2	根据本地安装条件	无	
短路保护电器的配合，包括外部短路 保护电器在内	9.3.4	根据本地安装条件	是/否	
可能增大短路电流的负载的相关 数据	9.3.2	不允许明显增大 短路电流的负载	无	
故障回路特性	5.101、附录 CC、 附录 DD	制造商的标准	无	
依照 IEC 60364-4-41 对人的电击的 防护				
电击防护类型-基本防护(对直接接触 的防护)	8.4.2	基本防护	按照本地安装规则	

表 C.1 (续)

特性	参考章条号	缺省约定	选项	要求
电击防护类型-故障防护(对间接接触的防护)	8.4.3	根据本地安装条件	自动断开电源/ 电气隔离/全绝缘	
安装环境				
场所类型	3.5、8.1.4、8.2	制造商的标准, 根据应用	户内/户外	
防止固体异物和水的进入	8.2.2、8.2.3	户内(密封):IP 2X 户外:IP 23	在移出分接单元后:对 于连接位置/减弱保护	
外部机械碰撞(IK)	8.2.1、10.2.6	无	无	
机械负载	5.6、8.1.101、 10.2.101	正常的	正常的/重型的	
耐紫外线辐射(除非另有规定,仅户 外母线干线系统适用)	10.2.4	户内/户外	户内/户外	
耐腐蚀性	10.2.2	户内/户外	户内/户外	
周围空气温度-下限	7.1.1	户内:-5℃ 户外:-25℃	无	
周围空气温度-上限	7.1.1	40℃	无	
周围空气温度-日平均最高	7.1.1、9.2	35℃	无	
最大相对湿度	7.1.2	户内:40℃时50% 户外:25℃时100%	无	
污染等级(安装环境的)	7.1.3	工业:3	1、2、3、4	
海拔	7.1.4	≤2 000 m	无	
电磁兼容环境	9.4、10.12、附录 J	A/B	A/B	
电磁场	5.102	制造商标准	无	
防止火焰蔓延	5.6、9.101、10.101	否	是/否	
建筑结构中防火	5.6、9.101、10.102	0 min	0/60/90/120/ 180/240 min	
特殊使用条件(例如,特殊凝结、重度 污染、腐蚀环境、细菌、微生物、强电 场或磁场、高敏感 IT 设备附近安装、 爆炸危险、着火条件下确定性能、强 烈振动与冲击、地震、特殊机械负载、 高重复性过电流)	7.2、8.5.4、9.3.3 表 7	无特殊使用条件	无	
安装方法				
类型	3.3、5.6	制造商标准	水平的/垂直的 沿层的/贯层的	
最大外形尺寸和质量	5.6、6.2.1	制造商标准,根据应用	无	

表 C.1 (续)

特性	参考章条号	缺省约定	选项	要求
外部导体类型	8.8	制造商标准	电缆/母线干线系统	
外接导体方位	8.8	制造商标准	无	
外接导体材料	8.8	铜	Cu/Al	
外接相导体,横截面和端子	8.8	如标准中定义	无	
外接 PE、N、PEN 导体横截面和端子	8.8	如标准中定义	无	
特殊端子识别要求	8.8	制造商标准	无	
存放和装卸				
运输单元的最大尺寸和质量	6.2.2、10.2.5	制造商标准	无	
运输方法(例如,叉车,起重机)	6.6.2、8.1.6	制造商标准	无	
与使用条件不同的环境条件	7.3	如适用条件	无	
包装事项	6.2.2	制造商标准	无	
操作要求				
外部出线电路的绝缘	8.5.2	制造商标准	无	
维护和升级能力				
一般人员使用时可接近性的要求; 母线干线系统通电时操作设备或改 变原件的要求	8.4.6.1	基础防护	无	
检查和类似操作时对可接近性的 要求	8.4.6.2.2	对可接近性无要求	无	
授权人员维护操作时对可接近性的 要求	8.4.6.2.3	对可接近性无要求	无	
授权人员扩展操作时对可接近性的 要求	8.4.6.2.4	对可接近性无要求	无	
功能性单元连接方法	8.5.1、8.5.2	制造商标准	固定的/断开的	
对维护或升级期间与危险的带电内 部部件直接连接的防护(例如功能单 元、主母线、配电母线)	8.4	无要求	无	
电流承载能力				
母线干线系统的额定电流 I_{na}/A	3.8.9.1、5.3、8.4.3.2.3、 8.5.3、8.8、10.10.2、 10.10.3、10.11.5	制造商标准,根据应用	无	
重要谐波电流	5.3.1、5.3.2	制造商标准,根据应用	无	
相导体特性/电压降	5.101、 附录 BB	制造商标准	无	
电路额定电流 I_{nc}/A	5.3.2	制造商标准,根据应用	无	

表 C.1 (续)

特性	参考章条号	缺省约定	选项	要求
额定分散系数	5.4、10.10.2.3	母线干线系统和带有单一出线电路的分接单元:1,带有多条出线电路的分接单元:见表 101	无	
16 mm ² 及以下中性导体与相导体横截面比值	8.6.1	100%	无	
16 mm ² 中性导体与相导体横截面比值	8.6.1	50%(最小 16 mm ²)	无	

附录 D
(资料性附录)
设计验证

表 D.1 设计验证

序号	需验证的特性	章条号	验证可选项		
			试验	与基准设计比较	评估
1	材料和部件强度：	10.2.2	是	否	否
	耐腐蚀性				
	绝缘材料性能：	10.2.3.1	是	否	否
	热稳定性				
	防止由内部电效应导致的非正常加热和着火	10.2.3.2	是	否	是
	耐紫外线(UV)辐射	10.2.4	是	否	是
	提升	10.2.5	是	否	否
	机械碰撞	10.2.6	是	否	否
	标识	10.2.7	是	否	否
耐受机械负载的能力	10.2.101	是	否	否	
热循环试验	10.2.102	是	否	否	
2	外壳防护等级	10.3	是	否	是
3	放电间隙	10.4	是	否	否
4	爬电距离	10.4	是	否	否
5	电击防护和电路完整性：	10.5.2	是	否	否
	母线干线系统的外露导电部件和保护电路之间的有效连续性				
	保护电路的短路耐受强度	10.5.3	是	是	否
6	开关器件和元件的配合	10.6	否	否	是
7	内部电气电路和连接件	10.7	否	否	是
8	外接导体的端子	10.8	否	否	是
9	介电性能：	10.9.2	是	否	否
	工频耐受电压				
	冲击耐受电压	10.9.3	是	否	是
10	温升极限	10.10	是	是	否
11	短路耐受强度	10.11	是	是	否
12	电磁兼容(EMC)	10.12	是	否	否
13	机械操作	10.13	是	否	否
14	防止火焰蔓延	10.101	是	否	否
15	建筑结构中防火	10.102	是	否	否

附录 AA
(资料性附录)
系统的电压降

母线干线系统的电压降采用下列公式计算：

$$u = k\sqrt{3}(R\cos\varphi + X\sin\varphi)I_B L$$

式中：

u ——系统的综合电压降,单位为伏特(V)；

R 和 X ——5.101 规定的平均电阻和电抗,单位为欧每米(Ω/m)；

I_B ——需考虑的电路电流,单位为安培(A)；

L ——需考虑的系统长度,单位为米(m)；

$\cos\varphi$ ——需考虑负载功率因数；

k ——负载分布系数,计算如下：

——计算母线干线通道终点处的电压降时, k 等于：

● 1,如果负载在母线干线通道终点处集中；

● $\frac{n+1}{2n}$,如果负载在 n 个分支间一致分布。

——对于沿母线干线通道一致分布的负载,计算距离母线干线通道原点 d 的分支原点处电压降时, k 等于： $(2n+1-nd/L)/2n$ 。

为了简化计算,初始制造商可提供一个不同功率因数时预计算的压降表,单位为 V/A 和每米长度。

附录 BB
(资料性附录)
相导体特性

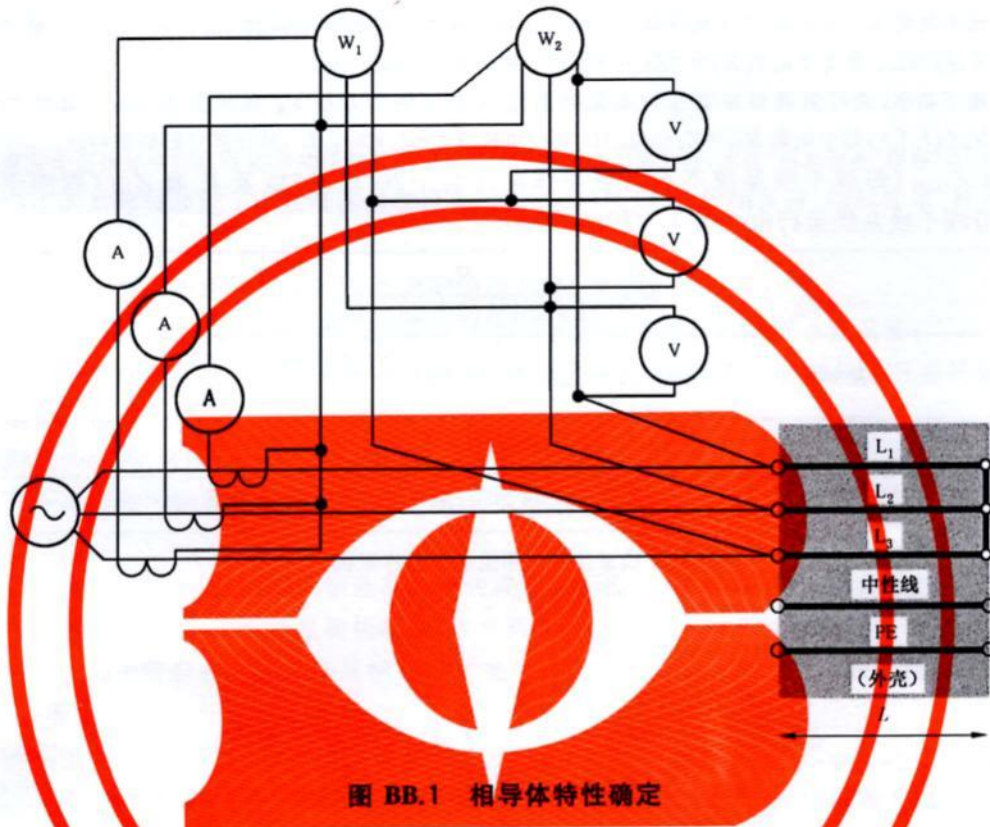


图 BB.1 相导体特性确定

在试验样品(星点)的输出端,短路所有的相导体。

温升试验时记录测量数据或采用相同安置和条件(见 10.10.2),包括相电流尽量接近额定电流。

按照图 BB.1,进行下列测量:

L —— 母线干线通道的长度,从输入端连接的电压表端到输出端相导体连接点,单位为米(m);

θ —— 周围空气温度,单位为摄氏度($^{\circ}\text{C}$);

$\Delta\theta$ —— 相导体平均稳定温升,单位为摄氏度($^{\circ}\text{C}$);

V_{12}, V_{23}, V_{31} —— 相-相电压降均方根,单位为伏特(V);

I_1, I_2, I_3 —— 电流均方根,单位为安培(A);

P —— 由功率表 W_1 和 W_2 确定的总有功功率,单位为瓦特(W)。

注 1: 总有功功率也能由 3 个功率表确定。

平均电流均方根和相-相电压降的计算如下:

$$V = \frac{V_{12} + V_{23} + V_{31}}{3}$$

$$I = \frac{I_1 + I_2 + I_3}{3}$$

周围空气温度为 θ 时,平均每米长度阻抗 Z_{θ} 、电阻 R_{θ} 以及与温度无关的每个相导体的电抗 X 计算如下:

$$Z_{\theta} = \frac{V}{\sqrt{3}IL}$$

$$R_{\theta} = \frac{P}{3I^2L}$$

$$X = (Z_{\theta}^2 - R_{\theta}^2)^{1/2}$$

注2：也可测量每一单相相-星点电压降均方根 V_x 和功率 P_x ，计算每个阻抗 $Z_{\theta x} = V_x / (I_x L)$ ，每个电阻 $R_{\theta x} = P_x / (I_x^2 L)$ 和每个电抗 $X_x = (Z_{\theta x}^2 - R_{\theta x}^2)^{1/2}$ ，并计算它们的平均值。

注3：除了功率，也可测量每相电压与电流间的相-星点电压降均方根 V_x 和相位差 φ_x ，计算每个阻抗 $Z_{\theta x} = V_x / (I_x L)$ ，每个电阻 $R_{\theta x} = Z_x \cos \varphi_x / L$ ，每个电抗 $X_x = Z_x \sin \varphi_x / L$ ，并计算它们的平均值。

R_{20} 和 $Z_{(1)20}$ （母线干线系统不运行且导体温度为 +20 °C 时）以及 R 和 $Z_{(1)}$ （周围空气温度为 +35 °C，母线干线系统运行电流为 I_{nc} 时）的计算如下：

$R_{20} = \frac{R_{\theta}}{1 + 0.004(\theta + \Delta\theta - 20)}$
$R = R_{20} [1 + 0.004(35 + \Delta\theta - 20)] = R_{\theta} \frac{1 + 0.004(35 + \Delta\theta - 20)}{1 + 0.004(\theta + \Delta\theta - 20)}$
$Z_{(1)20} = Z_{(2)20} = Z_{20} = (R_{20}^2 + X^2)^{1/2}$
$Z_{(1)} = Z_{(2)} = Z = (R^2 + X^2)^{1/2}$

注4： $Z_{(1)}$ 、 $Z_{(1)20}$ 、 $Z_{(2)}$ 和 $Z_{(2)20}$ 是母线干线系统的正序阻抗和负序阻抗。

附录 CC
(资料性附录)
故障零序阻抗

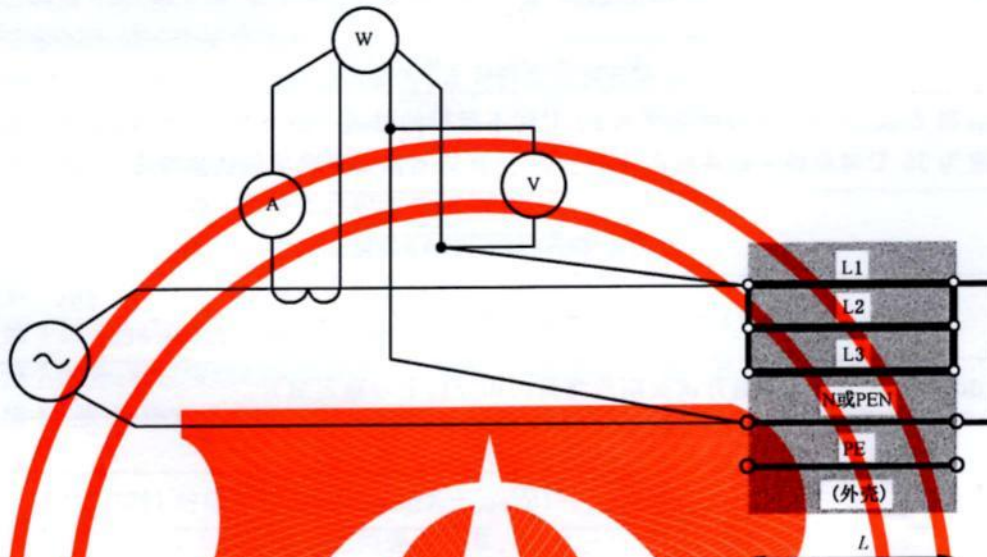


图 CC.1 故障零序阻抗确定

依次连接试验样品的相导体至 N、PE 和 PEN 导体。

除了相电流可能比额定电流 I_n 小和/或仅在有必要记录下面列出的测量值时外,采用与母线干线通道温升试验相同的安置(见 10.10.2)。

当外壳用作保护导体的一部分时,按照初始制造商的说明,将其像正常使用一样与 PE/PEN 连接。当外壳仅用作保护导体且没有单独 PE/PEN 导体时,在相导体和外壳 PE 端子之间测量。

注 1: 故障条件下电阻、电抗和阻抗可与额定电流时完全不同,特别是当外壳用作保护导体或其一部分时。在这种情况下,初始制造商应确定一个数值和故障条件的代表性电流持续期间,以防止温升过高。

测量下列值:

L ——母线干线通道的长度,从输入端(相导体在此处连接在一起)连接的电压表端子,到输出端(相导体也连接在一起),单位为米(m);

θ ——周围空气温度,单位为摄氏度($^{\circ}\text{C}$);

注 2: 最初导体温度等于周围空气温度,且认为温升与测量时间相比可以忽略。

V_x ——故障回路的压降均方根,单位为伏特(V);

I_x ——总电流均方根,单位为安培(A);

P_x ——有功功率,单位为瓦特(W)。

其中 x 由故障回路类型决定(见图 CC.1):

——相对中性线;

——相对 PEN;

——相对 PE。

注 3: 除了 P_x ,也可测量电压与电流之间的相位差 φ_x 并计算 $P_x = V_x I_x \cos \varphi_x$ 。

在周围空气温度为 θ 时,相应每米长度故障回路零序阻抗 $Z_{(0)b0X}$ 和电阻 $R_{(0)b0X}$,以及与温度无关的电抗 $X_{(0)bX}$ 计算如下:

$Z_{(0)b0X} = \frac{V_X}{(I_X/3)L} = 3 \frac{V_X}{I_X L}$
$R_{(0)b0X} = \frac{P_X/3}{(I_X/3)^2 L} = 3 \frac{P_X}{I_X^2 L}$
$X_{(0)bX} = (Z_{(0)b0X}^2 - R_{(0)b0X}^2)^{1/2}$

$R_{(0)b20X}$ 和 $Z_{(0)b20X}$ (对于在导体温度为 20 °C 时不运行的母线干线系统)以及 $R_{(0)bX}$ 和 $Z_{(0)bX}$ (对于周围空气温度为 35 °C 时母线干线系统以 I_{nc} 运行) 计算如下:

$R_{(0)b20X} = \frac{R_{(0)b0X}}{1+0.004(\theta-20)}$
$R_{(0)bX} = R_{(0)b20X} [1+0.004(35+\Delta\theta-20)] = R_{(0)b0X} \frac{1+0.004(35+\Delta\theta-20)}{1+0.004(\theta-20)}$

式中 $\Delta\theta$ 如附录 BB 中或温升试验期间测量的相导体平均稳定温升。

$Z_{(0)b20X} = (R_{(0)b20X}^2 + X_{(0)bX}^2)^{1/2}$
$Z_{(0)bX} = (R_{(0)bX}^2 + X_{(0)bX}^2)^{1/2}$

附录 DD
(资料性附录)
故障回路电阻和电抗

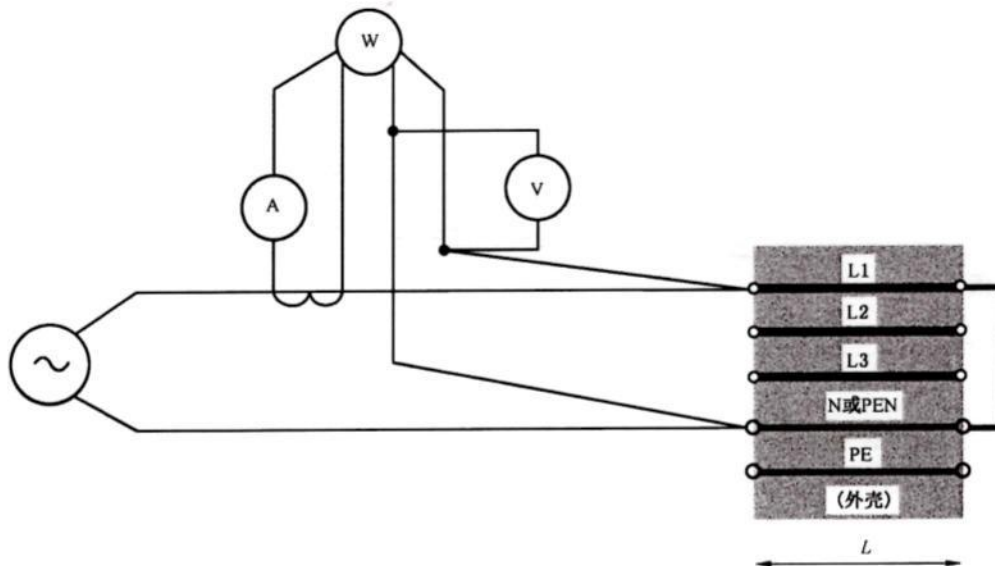


图 DD.1 故障回路电阻和电抗确定

依次连接每个相导体与每个其他导体。

除了电流可能小于和/或仅在必要期间用于记录下面列出的测量值外,采用与母线干线通道温升试验相同的安排(见 10.10.2)。

当外壳用作保护导体一部分时,按照初始制造商的说明,将其像正常使用一样与 PE/PEN 连接。当外壳作用仅有的保护导体且没有单独 PE/PEN 导体时,在相导体和外壳的 PE 端子之间测量。

注 1: 故障条件下的电阻、电抗和阻抗可与额定电流时完全不同,特别是当金属外壳用作保护导体或其一部分时。

在这种情况下,初始制造商确定一个数值和故障条件下的代表性电流持续时间,以防止温升过高。

测量下列值:

L ——母线干线通道的长度,从输入端相连的电压表端子到依次与输出端每个其他导体(相、N、PE、PEN)相连的每个相导体的连接点,单位为米(m);

θ ——周围空气温度,单位为摄氏度($^{\circ}\text{C}$);

注 2: 初始导体温度等于周围空气温度,且认为温升与测量时间相比可忽略不计。

V_{xx} ——故障回路电压降均方根,单位为伏特(V);

I_{xx} ——电流均方根,单位为安培(A);

P_{xx} ——有功功率,单位为瓦特(W);

式中 xx 取决于故障回路电容的类型(见图 DD.1):

——相对相:(ph_1 对 ph_2 , ph_2 对 ph_3 , ph_3 对 ph_1);

——相对中性线:(ph_1 对 N, ph_2 对 N, ph_3 对 N);

——相对 PEN:(ph_1 对 PEN, ph_2 对 PEN, ph_3 对 PEN);

——相对 PE:(ph_1 对 PE, ph_2 对 PE, ph_3 对 PE)。

注 3: 除了 P_{xx} ,也可测量电压和电流间的相位差 φ_{xx} 并计算 $P_{xx} = V_{xx} I_{xx} \cos \varphi_{xx}$ 。

周围空气温度为 θ 时,相应每米长度故障回路阻抗 $Z_{b\theta xx}$ 和电阻 $R_{b\theta xx}$,以及与温度无关的电抗 X_{bxx}

计算如下:

$Z_{b\theta XX} = \frac{V_{XX}}{I_{XX}L}$
$R_{b\theta XX} = \frac{P_{XX}}{I_{XX}^2L}$
$X_{bXX} = (Z_{b\theta XX}^2 - R_{b\theta XX}^2)^{1/2}$

相应平均故障回路值计算如下:

——相对相:

$$R_{b\theta phph} = 1/3(R_{b\theta ph1ph2} + R_{b\theta ph2ph3} + R_{b\theta ph3ph1})$$

$X_{b\theta phph} = 1/3(X_{b\theta ph1ph2} + X_{b\theta ph2ph3} + X_{b\theta ph3ph1})$
--

——相对 x:

$$R_{b\theta phx} = 1/3(R_{b\theta ph1x} + R_{b\theta ph2x} + R_{b\theta ph3x})$$

$X_{b\theta phx} = 1/3(X_{b\theta ph1x} + X_{b\theta ph2x} + X_{b\theta ph3x})$

计算 R_{b20xx} (导体温度为 20 °C 时母线干线系统不运行), 和 R_{bxx} (周围空气温度为 35 °C 时母线干线系统以 I_{nC} 运行):

$R_{b20xx} = \frac{R_{b\theta xx}}{1 + 0.004(\theta - 20)}$
$R_{bxx} = R_{b20xx} [1 + 0.004(35 + \Delta\theta - 20)] = R_{b\theta xx} \frac{1 + 0.004(35 + \Delta\theta - 20)}{1 + 0.004(\theta - 20)}$

式中 $\Delta\theta$ 是相导体的平均稳定温升, 应像附录 BB 中一样或在温升试验期间测量。

附录 EE
(资料性附录)
母线干线系统附近磁场的确定

在规定位置应按如下方式测量磁场。

单位为毫米

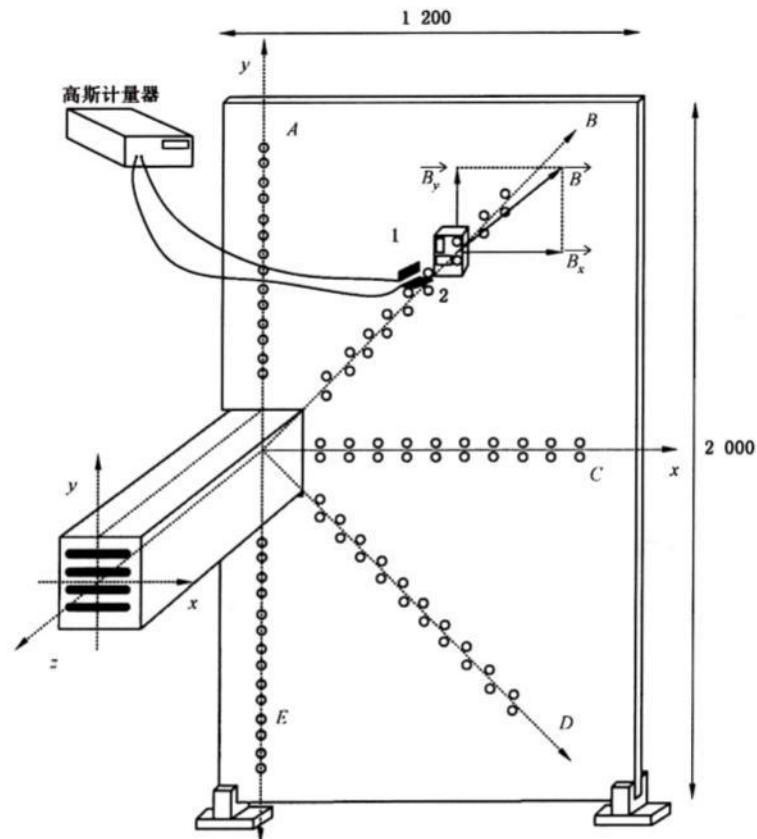


图 EE.1 磁场测量安排

将长度为至少 3 m 的直形母线干线通道沿轴线水平支撑。

测量仪(由塑料材料制成)可放置,并沿 5 个测量轴线 A(+y), B, C(x), D, E(-y) 固定在面板(由胶合板或塑料材料制成)预先设定的位置。

测量仪可容纳一个或两个磁场计,其方向与参考轴向或成恒定的垂直方向。

对于面板每个预设位置,磁场矢量成分应用高斯计测量。

所有测量按照 IEC 61786 进行。

局部磁场的模数由公式 $B = (B_x^2 + B_y^2)^{1/2}$ (T) 给出。

参 考 文 献

除下列内容,GB 7251.1—2013 的本章适用:

增加:

- [1] GB 13961—2008 灯具用电源导轨系统
 - [2] GB/T 19215(所有部分) 电气安装用电缆槽管系统
 - [3] IEC 60909-0:2001 三相交流系统的短路电流 第0部分:电流计算
 - [4] IEC 61439(所有部分) 低压成套开关设备和控制设备
 - [5] IEC 61534(所有部分) 汇流排系统
-



GB 7251.6-2015

版权专有 侵权必究

*

书号:155066·1-51272

定价: 36.00 元